

EAC



**Адресный модуль ввода
Z-025**

Руководство по эксплуатации

СМС.426461.025РЭ



Настоящее руководство по эксплуатации предназначено для ознакомления с принципом работы, монтажом и эксплуатацией адресного модуля ввода Z-025 (далее модуль).

К работе с модулем допускается персонал, изучивший настоящее руководство. Работы по монтажу, пуско-наладочные работы и эксплуатация должны проводиться с соблюдением требований мер безопасности в соответствии с действующими нормативами на месте проведения работ.

1 Описание и работа

1.1 Назначение изделия

Модуль предназначен для применения в адресно-аналоговой системе пожарной сигнализации Z-Line для приёма пожарных извещений от одного неадресного шлейфа пожарной сигнализации с неадресными пороговыми извещателями, с электропитанием по шлейфу с постоянным напряжением 24 В.

Типовое применение: неадресные дымовые и тепловые пороговые извещатели типа ИП 212-ЗСУ и подобные.

Электропитание модуля осуществляется от шлейфа пожарной сигнализации панели Z-101 или контроллера Z-102 пожарной адресно-аналоговой сигнализации Z-Line.

Напряжение питания 24 В неадресного порогового шлейфа подается от внешнего источника питания через модуль.

Модуль рассчитан на круглосуточную работу.

Модуль является восстанавливаемым.

Модуль требует периодического обслуживания.

Примечание – Допускается применение модуля в других адресно-аналоговых системах пожарной сигнализации при условии использования по прямому назначению по согласованию с производителем.

1.2 Технические характеристики

Таблица 1.2.1 – Общие технические характеристики модуля.

Наименование характеристики		Значение характеристики
Напряжение питания, В		от 18 до 26
Ток потребления в дежурном режиме, мкА		350
Ток в режиме «пожар», мА		2
Макс. Сопротивление неадресного шлейфа, Ом		100
Ток дежурного режима неадресного шлейфа, мА		6
Ток режима пожар неадресного шлейфа, мА		20
Температура эксплуатации, °С		от минус 10 до плюс 55
Относительная влажность воздуха, % при температуре плюс 40 °С		93
Защита оболочки		IP 41
Габаритные размеры, мм	Длина, мм	120
	Ширина, мм	85
	Высота, мм	34

Продолжение таблицы 1.2.1

Масса, кг	не более 0,1
Вероятность безотказной работы за 1000 ч	0,97
Средний срок службы, лет	10

Модуль устойчив к электромагнитным помехам и соответствует требованиям второй степени жесткости стандартов, перечисленных в приложении Б ГОСТ Р 53325-2012.

Уровень промышленных радиопомех, создаваемых модулем, не превышает норм, установленных ГОСТ 30805.22 для оборудования информационных технологий класса Б.

ВНИМАНИЕ! КАЧЕСТВО ФУНКЦИОНИРОВАНИЯ МОДУЛЯ НЕ ГАРАНТИРУЕТСЯ, ЕСЛИ ЭЛЕКТРОМАГНИТНАЯ ОБСТАНОВКА В МЕСТЕ УСТАНОВКИ НЕ СООТВЕТСТВУЕТ УСЛОВИЯМ ЭКСПЛУАТАЦИИ.

1.3 Состав модуля

Модуль может поставляться как в индивидуальной, так и групповой упаковке по два, три, пять и десять штук.

Каждая упаковка комплектуется этикеткой СМС.426461.025ЭТ.

Модуль поставляется в собранном виде.

В комплекте с каждым модулем поставляются резисторы 4,7 кОм.

1.4 Устройство и работа

Модуль представляет собой пластиковый корпус с индикатором красного цвета «Работа».

Внутри корпуса располагается плата с электронными компонентами и двумя группами контактов: для включения в адресный шлейф пожарной сигнализации, для подключения внешнего питающего питания 24 В и для подключения неадресного шлейфа пожарной сигнализации.

T+ – T-: клеммы подключения к шлейфу пожарной сигнализации.

-24V – IN+24V: клеммы подключения внешнего питания.

S – OUT+24V: клеммы подключения неадресного шлейфа пожарной сигнализации.

Вход для подключения неадресного шлейфа пожарной сигнализации контролируется на обрыв и короткое замыкание оконечным сопротивлением 4,7 кОм. Пожарное извещение формируется при достижении тока в шлейфе неадресных извещателей 20 мА.

Формирования сигнала «неисправность» на станцию пожарной сигнализации осуществляется при обрыве либо коротком замыкании в неадресном шлейфе пожарных извещателей, либо отсутствии внешнего питающего питания 24 В на входе модуля.

Оптическая индикация режимов работы модуля:

Индикатор «Работа»:

- Дежурный режим – мигает с частотой опроса шлейфа;
- Неисправность – нет свечения;
- Сигнал «Пожар» – светиться непрерывно.

Внешний вид модуля представлен на рисунке 2.1.



Рисунок 2.1 – Внешний вид адресного модуля ввода Z-025

1.5 Средства измерения, инструмент и принадлежности

При производстве работ по монтажу, пусконаладке и обслуживанию модуля необходимо использовать исправные приборы, инструменты и принадлежности.

Список рекомендуемого оборудования для проведения работ представлен в таблице 1.5.1.

Таблица 1.5.1.

Наименование	Характеристика
Мультиметр	Измерение постоянного и переменного напряжения до 500 В, измерение силы тока до 5 А, измерение сопротивления до 2 МОМ
Отвертка 7810-1044 исполнение 1 по ГОСТ 17199-88	1,2 x 8,0 x 70
Отвертка 7810-1045 исполнение 2 по ГОСТ 17199-88	1,2 x 8,0 x 70
Бокорезы	(100 – 160) мм

1.6 Маркировка и пломбирование

На каждый модуль с тыльной стороны нанесены: условное и коммерческое обозначение, торговая марка предприятия-изготовителя, знак обращения на рынке, месяц и год изготовления, серийный номер модуля.

Пломбирование модуля не предусмотрено.

1.7 Упаковка

Упаковка модуля (нескольких модулей, при групповой упаковке) представляет собой картонную коробку с вложенной этикеткой.

2 Использование по назначению

2.1 Эксплуатационные ограничения

При эксплуатации требуется исключить влияние агрессивных след, пыли, влаги и жесткой электромагнитной обстановки на извещатель.

Модуль запрещено использовать во взрывоопасных помещениях.

2.2 Подготовка к использованию

При подготовке к монтажу необходимо:

- открыть упаковку;
- проверить комплектность согласно этикетке;
- провести внешний осмотр модуля на отсутствие внешних повреждений и сверить маркировку с проектными решениями.

В случае, когда модуль находился в условиях отрицательных температур перед проведением работ по монтажу, выдержать модуль не менее двух часов в упаковке при комнатной температуре для предотвращения выпадения конденсата на внутренних поверхностях корпуса.

2.3 Монтаж модуля

Монтаж и техническое обслуживание производить лицам, имеющим необходимую квалификацию и допуск по электробезопасности не ниже второй.

Монтаж и техническое обслуживание производить при отключенном напряжении питания шлейфа пожарной сигнализации и напряжение питания 24 В.

Для монтажа модуля необходимо снять верхнюю крышку путем отгибания защелок на боковых гранях модуля, для чего достаточно поочередно вставить в окошки тонкую отвертку.

Установочные размеры модуля представлены на рисунке 2.2.

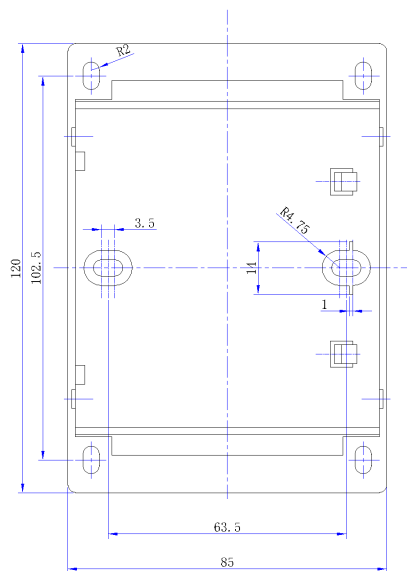


Рисунок 2.2 – Установочные размеры модуля

Закрепить основание модуля на поверхности и подключить кабели шлейфа пожарной сигнализации и цепь неадресного порогового шлейфа согласно схеме подключения.

Место размещения модуля выбирается исходя из проекта на систему пожарной сигнализации и действующих норм и правил установки.

Допускается монтаж модуля в шкафы, боксы, в корпуса стороннего оборудования, при согласовании установки с заводами-изготовителями.

Схема подключения модуля к шлейфу пожарной сигнализации и цепи неадресного порогового шлейфа представлена на рисунке 2.3.

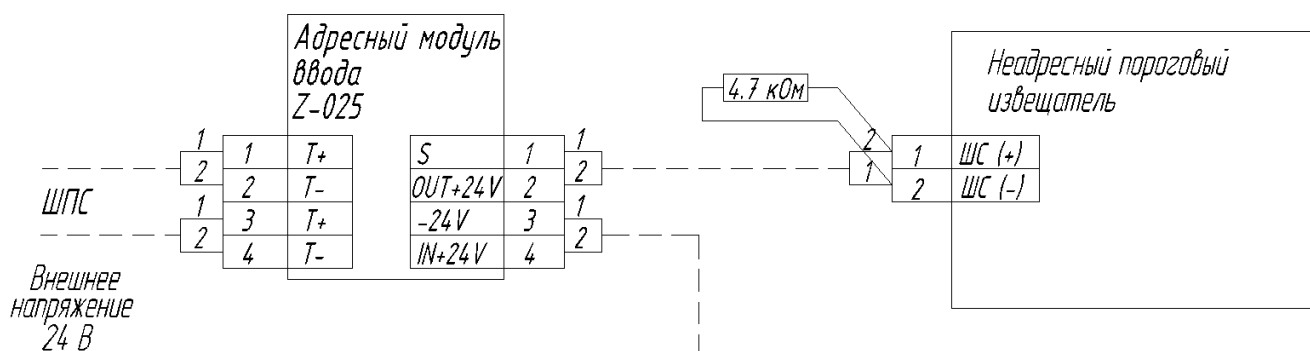


Рисунок 2.3 – Схема подключения модуля

2.4 Программирование адреса модуля

Программирование адреса модуля производится с помощью программатора Z-511 в соответствии с СМС.426469.511РЭ.

При программировании адреса модуля установить на плате перемычку JP1.

Для программирования адреса модуля необходимо подключить контакты «Т+» и «Т-» с помощью кабеля с штекером 3,5 мм с черным и красным разъемом типа «крокодил», из состава программатора Z-511, к разъёму адресной линии находящемуся на правой боковой стороне программатора и обозначенному символом «Т+/Т-». Красный зажим типа «крокодил» предназначен для соединения с клеммой «Т+» модуля, черный зажим предназначен для соединения с клеммой «Т-» модуля.

Для записи адреса в модуль - ввести адрес модуля в соответствии с проектом на систему пожарной сигнализации нажатием клавиш «0»-«9». Допустимые значения лежат в диапазоне от 001 до 250. После ввода адреса нажать клавишу ЗА, после этого адрес будет записан в программируемый модуль. В этом режиме возможно повторно занести другой адрес в тот же модуль.

Для чтения запрограммированного ранее адреса модуля нажать клавишу ЧА. На дисплее отобразится адрес модуля. Проверить, что отображенный адрес соответствует ранее введенному.

После программирования адреса модуля снять перемычку JP1 плате.

3 Техническое обслуживание

Техническое обслуживание модуля проводится потребителем.

Регламент технического обслуживания должен соответствовать действующим нормам, а персонал должен обладать навыками и необходимыми допусками на производство работ.

Для проверки работоспособности модуля необходимо проконтролировать по индикаторам работу включенного модуля в нормальном режиме, сымитировать на контактах X1 и X2 состояния «Пожар» и «Неисправность». Для этого необходимо вывести в состояние «Пожар» один из подключенных неадресный пороговый извещатель, либо разомкнуть один из контактов X1 и X2 для состояния «Неисправность», проконтролировать по индикаторам работу. Убедиться, что при состоянии «Пожар» и «Неисправность» на панели пожарной сигнализации Z-101 отображается

адрес и состояние модуля. Снять внешнее напряжение 24 В, убедиться, что на панели пожарной сигнализации Z-101 отображается адрес и состояние модуля.

4 Текущий ремонт

Текущий ремонт модуля, при обнаружении неисправности, может производиться только на предприятии-изготовителе.

Неисправный модуль направлять в ремонт установленным порядком.

Рекламации направлять по адресу:

ООО «Спецмонтажсервис», 190020, г. СПб, наб. Обводного канала, д. 138, к.7, лит. А.

Тел.: (812) 611-11-93, факс: (812) 611-11-89.

E-mail: sales_zl@specmont.ru, <http://www.z-line.su>

При обнаружении следов попытки самостоятельного ремонта потребителем рекламация будет отклонена заводом-изготовителем.

5 Хранение

Хранить в закрытой таре изготовителя вдали от источников тепла при температуре окружающей среды от плюс 5 °С до плюс 40 °С и относительной влажности воздуха не более 80 %.

Срок хранения - не более 5 лет со дня изготовления.

6 Транспортирование

Допускается транспортирование модуля только в закрытом транспорте (железнодорожных вагонах, контейнерах, закрытых автомашинах, трюмах, герметизированных отапливаемых отсеках самолетов и т.д.). Условия хранения при транспортировании должны соответствовать условиям 5 по ГОСТ 15150-69.

7 Утилизация

Модуль не содержит в составе материалов, оказывающих влияние на окружающую среду, драгоценных и цветных металлов. При утилизации, не требует специальных мер безопасности и учета.

8 Гарантии изготовителя

Изготовитель гарантирует соответствие ППКУП техническим требованиям при соблюдении условий транспортирования, хранения, монтажа, эксплуатации и технического обслуживания.

Гарантийный срок – 24 месяца с дня ввода в эксплуатацию, но не более 36 месяцев с даты поставки.

9 Сведения о сертификации.

Сертификат соответствия требования пожарной безопасности № ЕАЭС RU

С-RU.HB77.B.00505/23 Серия RU № 0427463.