

EAC



**Адресный модуль ввода
Z-021**

Руководство по эксплуатации

СМС.426461.021РЭ



Настоящее руководство по эксплуатации предназначено для ознакомления с принципом работы, монтажом и эксплуатацией адресного модуля ввода Z-021 (далее модуль).

К работе с модулем допускается персонал, изучивший настоящее руководство. Работы по монтажу, пуско-наладочные работы и эксплуатация должны проводиться с соблюдением требований мер безопасности в соответствии с действующими нормативами на месте проведения работ.

1 Описание и работа

1.1 Назначение изделия

Модуль предназначен для применения в адресно-аналоговой системе пожарной сигнализации Z-Line для приема пожарных извещений и извещений о неисправности от внешнего технического оборудования, имеющего выходные релейные контакты на замыкание.

Типовое использование: получение пожарных извещений от неадресных уличных ручных извещателей, датчиков потока в системах водяного тушения, системы пожарных сигнализаций специального назначения, получение сигналов неисправности от технологического оборудования.

Электропитание модуля осуществляется от шлейфа пожарной сигнализации панели Z-101 или контроллера Z-102 пожарной адресно-аналоговой сигнализации Z-Line.

Модуль рассчитан на круглосуточную работу.

Модуль является восстанавливаемым.

Модуль требует периодического обслуживания.

Примечание – Допускается применение модуля в других адресно-аналоговых системах пожарной сигнализации при условии использования по прямому назначению по согласованию с производителем.

1.2 Технические характеристики

Таблица 1.2.1 – Общие технические характеристики модуля.

Наименование характеристики		Значение характеристики
Напряжение питания, В		от 18 до 26
Ток потребления в дежурном режиме, мкА		800
Ток в режиме «пожар», мА		2,2
Температура эксплуатации, °С		от минус 10 до плюс 55
Относительная влажность воздуха, % при температуре плюс 40 °С		93
Защита оболочки		IP 41
Габаритные размеры, мм	Длина, мм	120
	Ширина, мм	85
	Высота, мм	34
Масса, кг		не более 0,1
Вероятность безотказной работы за 1000 ч		0,97
Средний срок службы, лет		10

Модуль устойчив к электромагнитным помехам и соответствует требованиям второй степени жесткости стандартов, перечисленных в приложении Б ГОСТ Р 53325-2012.

Уровень промышленных радиопомех, создаваемых модулем, не превышает норм, установленных ГОСТ 30805.22 для оборудования информационных технологий класса Б.

ВНИМАНИЕ! КАЧЕСТВО ФУНКЦИОНИРОВАНИЯ МОДУЛЯ НЕ ГАРАНТИРУЕТСЯ, ЕСЛИ ЭЛЕКТРОМАГНИТНАЯ ОБСТАНОВКА В МЕСТЕ УСТАНОВКИ НЕ СООТВЕТСТВУЕТ УСЛОВИЯМ ЭКСПЛУАТАЦИИ.

1.3 Состав модуля

Модуль может поставляться как в индивидуальной, так и групповой упаковке по два, три, пять и десять штук.

Каждая упаковка комплектуется этикеткой СМС.426461.021ЭТ.

Модуль поставляется в собранном виде.

В комплекте с каждым модулем поставляются резисторы 1 кОм и 2 кОм.

1.4 Устройство и работа

Модуль представляет собой пластиковый корпус с индикатором красного цвета «Работа».

Внутри корпуса располагается плата с электронными компонентами и двумя группами контактов: для включения в адресный шлей пожарной сигнализации и для подключения внешнего технического оборудования.

T+ - T-: клеммы подключения к шлейфу пожарной сигнализации.

X1 - X2: клеммы для подключения к цепи контроля внешнего технического оборудования. Контролируются на обрыв и короткое замыкание.

Цепь контроля внешнего технологического оборудования контролируется на обрыв и короткое замыкание окончательным сопротивлением 2 кОм.

Формирования сигнала «пожар» на станцию пожарной сигнализации осуществляется при шунтировании цепи контроля внешнего технического оборудования сопротивлением 1 кОм.

Формирования сигнала «неисправность» на станцию пожарной сигнализации осуществляется при обрыве либо коротком замыкании цепи контроля внешнего технологического оборудования.

Оптическая индикация режимов работы модуля:

Индикатор «Работа»:

- Дежурный режим – индикатор мигает с частотой опроса шлейфа;
- Неисправность – индикатор не светится;
- Сигнал «пожар» – непрерывное свечение индикатора.

Внешний вид модуля представлен на рисунке 2.1.



Рисунок 2.1 – Внешний вид адресного модуля ввода Z-021

1.5 Средства измерения, инструмент и принадлежности

При производстве работ по монтажу, пусконаладке и обслуживанию модуля необходимо использовать исправные приборы, инструменты и принадлежности.

Список рекомендуемого оборудования для проведения работ представлен в таблице 1.5.1.

Таблица 1.5.1.

Наименование	Характеристика
Мультиметр	Измерение постоянного и переменного напряжения до 500 В, измерение силы тока до 5 А, измерение сопротивления до 2 МОМ
Отвертка 7810-1044 исполнение 1 по ГОСТ 17199-88	1,2 x 8,0 x 70
Отвертка 7810-1045 исполнение 2 по ГОСТ 17199-88	1,2 x 8,0 x 70
Бокорезы	(100 – 160) мм

1.6 Маркировка и пломбирование

На каждый модуль с тыльной стороны нанесены: условное и коммерческое обозначение, торговая марка предприятия-изготовителя, знак обращения на рынке, месяц и год изготовления, серийный номер модуля.

Пломбирование модуля не предусмотрено.

1.7 Упаковка

Упаковка модуля (нескольких модулей, при групповой упаковке) представляет собой картонную коробку с вложенной этикеткой.

2 Использование по назначению

2.1 Эксплуатационные ограничения

При эксплуатации требуется исключить влияние агрессивных след, пыли, влаги и жесткой электромагнитной обстановки на модуль.

Модуль запрещено использовать во взрывоопасных зонах.

2.2 Подготовка к использованию

При подготовке к монтажу необходимо:

- открыть упаковку;
- проверить комплектность согласно этикетке;
- провести внешний осмотр модуля на отсутствие внешних повреждений и сверить маркировку с проектными решениями.

В случае, когда модуль находился в условиях отрицательных температур перед проведением работ по монтажу, выдержать модуль не менее двух часов в упаковке при комнатной температуре для предотвращения выпадения конденсата на внутренних поверхностях корпуса.

2.3 Монтаж модуля

Монтаж и техническое обслуживание производить лицам, имеющим необходимую квалификацию и допуск по электробезопасности не ниже второй.

Монтаж и техническое обслуживание производить при отключенном напряжении питания шлейфа пожарной сигнализации.

Для монтажа модуля необходимо снять верхнюю крышку путем отгибания защелок на боковых гранях модуля, для чего достаточно поочередно вставить в окошки тонкую отвертку.

Установочные размеры модуля представлены на рисунке 2.2.

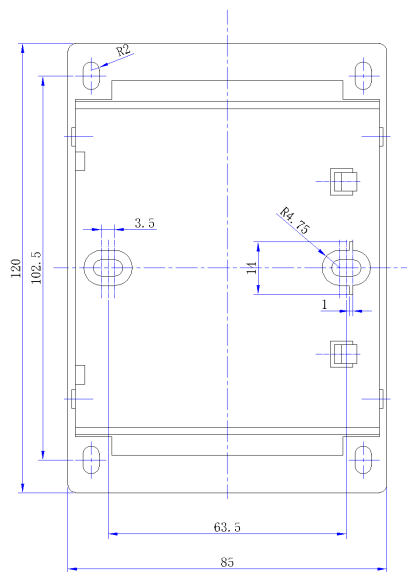


Рисунок 2.2 – Установочные размеры модуля

Закрепить основание модуля на поверхности, подключить кабели шлейфа пожарной сигнализации и цепь контроля внешнего технологического оборудования согласно схеме подключения.

Место размещения модуля выбирается исходя из проекта на систему пожарной сигнализации и действующих норм и правил установки.

Допускается монтаж модуля в шкафы, боксы, в корпуса стороннего оборудования, при согласовании установки с заводами-изготовителями.

Схема подключения модуля к шлейфу пожарной сигнализации и цепи контроля внешнего технологического оборудования представлена на рисунке 2.3.

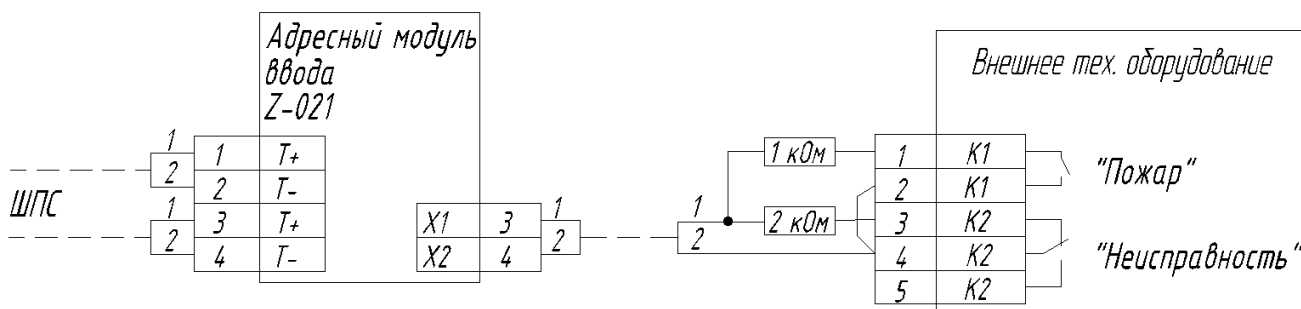


Рисунок 2.3 – Схема подключения модуля

2.4 Программирование адреса модуля

Программирование адреса модуля производится с помощью программатора Z-511 в соответствии с СМС.426469.511РЭ.

При программировании адреса модуля отключить от его клемм все кабели.

При программировании адреса модуля установить на плате джампер JP1.

Для программирования адреса модуля необходимо подключить контакты «Т+» и «Т-» с помощью кабеля с штекером 3,5 мм с черным и красным разъемом типа «крокодил», из состава программатора Z-511, к разъёму адресной линии находящемуся на правой боковой стороне программатора и обозначенному символом «Т+/Т-». Красный зажим типа «крокодил» предназначен для соединения с клеммой «Т+» модуля, черный зажим предназначен для соединения с клеммой «Т-» модуля.

Для записи адреса в модуль - ввести адрес модуля в соответствии с проектом на систему пожарной сигнализации нажатием клавиш «0»-«9». Допустимые значения лежат в диапазоне от 001 до 250. После ввода адреса нажать клавишу ЗА, после этого адрес будет записан в программируемый модуль. В этом режиме возможно повторно занести другой адрес в тот же модуль.

Для чтения запрограммированного ранее адреса модуля нажать клавишу ЧА. На дисплее отобразится адрес модуля. Проверить, что отображенный адрес соответствует ранее введенному.

После программирования адреса модуля снять джампер JP1 на плате.

3 Техническое обслуживание

Техническое обслуживание модуля проводится потребителем.

Регламент технического обслуживания должен соответствовать действующим нормам, а персонал должен обладать навыками и необходимыми допусками на производство работ.

Для проверки работоспособности модуля необходимо проконтролировать по индикаторам работу включенного модуля в нормальном режиме, симитировать на контактах X1 и X2 состояния «Пожар» и «Неисправность». Для этого необходимо либо зашунтировать контакты резистором 1 кОм для состояния «Пожар», либо разомкнуть один из контактов для состояния «Неисправность», проконтролировать по индикаторам работу. Убедиться, что при обрыве или коротком замыкании на контролируемых резисторами контактах на модуле на панели пожарной сигнализации Z-101 отображается адрес и состояние модуля.

4 Текущий ремонт

Текущий ремонт модуля, при обнаружении неисправности, может производиться только на предприятии-изготовителе.

Неисправный модуль направлять в ремонт установленным порядком.

Рекламации направлять по адресу:

ООО «Спецмонтажсервис», 190020, г. СПб, наб. Обводного канала, д. 138, к.7, лит. А.

Тел.: (812) 611-11-93, факс: (812) 611-11-89.

E-mail: sales_zl@specmont.ru, <http://www.z-line.ru>

При обнаружении следов попытки самостоятельного ремонта потребителем рекламация будет отклонена заводом-изготовителем.

5 Хранение

Хранить в закрытой таре изготовителя вдали от источников тепла при температуре окружающей среды от плюс 5 °С до плюс 40 °С и относительной влажности воздуха не более 80 %.

Срок хранения - не более 5 лет со дня изготовления.

6 Транспортирование

Допускается транспортирование модуля только в закрытом транспорте (железнодорожных вагонах, контейнерах, закрытых автомашинах, трюмах, герметизированных отапливаемых отсеках самолетов и т.д.). Условия хранения при транспортировании должны соответствовать условиям 5 по ГОСТ 15150-69.

7 Утилизация

Модуль не содержит в составе материалов, оказывающих влияние на окружающую среду, драгоценных и цветных металлов. При утилизации, не требует специальных мер безопасности и учета.

8 Гарантии изготовителя

Изготовитель гарантирует соответствие ППКУП техническим требованиям при соблюдении условий транспортирования, хранения, монтажа, эксплуатации и технического обслуживания.

Гарантийный срок – 24 месяца с дня ввода в эксплуатацию, но не более 36 месяцев с даты поставки.

9 Сведения о сертификации.

Сертификат соответствия требования пожарной безопасности № ЕАЭС RU

С-RU.НВ77.В.00505/23 Серия RU № 0427463.