

EAC



**Извещатель пожарный ручной адресный
ИП 513-041Z-A (Z-041)**

Руководство по эксплуатации

СМС.425211.041РЭ



Настоящее руководство по эксплуатации предназначено для ознакомления с принципом работы, монтажом и эксплуатацией извещателя пожарного ручного адресного ИП 513-041Z-A (Z-041) (далее извещатель).

К работе с извещателем допускается персонал, изучивший настоящее руководство. Работы по монтажу, пуско-наладочные работы и эксплуатация должны проводиться с соблюдением требований мер безопасности в соответствии с действующими нормативами на месте проведения работ.

1 Описание и работа

1.1 Назначение изделия

Извещатель предназначен для применения в адресно-аналоговой системе пожарной сигнализации Z-Line для формирования сигнала «пожар» в ручном режиме.

Электропитание извещателя осуществляется от шлейфа пожарной сигнализации панели Z-101 или контроллера Z-102 пожарной адресно-аналоговой сигнализации Z-Line.

Подключение извещателя к шлейфу пожарной сигнализации осуществляется через клеммные контакты.

Формирование извещения «Пожар» происходит путем нажатия на восстанавливаемую пластину.

Извещатель рассчитан на круглосуточную работу.

Извещатель восстанавливаемый.

Извещатель требует периодического обслуживания.

Примечание – Допускается применение извещателя в других адресно-аналоговых системах пожарной сигнализации при условии использования по прямому назначению по согласованию с производителем.

1.2 Технические характеристики

Таблица 1.2.1 – Общие технические характеристики извещателя.

Наименование характеристики		Значение характеристики
Напряжение питания, В		от 18 до 26
Ток потребления в дежурном режиме, мкА		250
Ток потребления в режиме «Пожар», мА		2
Ток через ВУОС, мА		1
Температура эксплуатации, °С		от минус 10 до плюс 55
Относительная влажность воздуха, % при температуре плюс 40 °С		93
Степень защиты		IP 41
Габаритные размеры, мм	Длина, мм	90
	Ширина, мм	87
	Высота, мм	58
Масса, кг		не более 0,2
Вероятность безотказной работы за 1000 ч		0,97
Средний срок службы, лет		10

Извещатель устойчив к электромагнитным помехам и соответствует требованиям второй степени жесткости стандартов, перечисленных в приложении Б ГОСТ Р 53325-2012.

Уровень промышленных радиопомех, создаваемых извещателем, не превышает норм, установленных ГОСТ 30805.22 для оборудования информационных технологий класса Б.

ВНИМАНИЕ! КАЧЕСТВО ФУНКЦИОНИРОВАНИЯ ИЗВЕЩАТЕЛЯ НЕ ГАРАНТИРУЕТСЯ, ЕСЛИ ЭЛЕКТРОМАГНИТНАЯ ОБСТАНОВКА В МЕСТЕ УСТАНОВКИ НЕ СООТВЕТСТВУЕТ УСЛОВИЯМ ЭКСПЛУАТАЦИИ.

1.3 Состав извещателя

Извещатель может поставляться как в индивидуальной, так и групповой упаковке по два, три, пять и десять штук.

Каждый извещатель, не зависимо от упаковки, поставляется в комплекте с внутренним крепежом (винт DIN 7985 M3x30) и специальным ключом для восстановления положения пластины активации.

Каждая упаковка комплектуется этикеткой СМС.425211.041ЭТ.

1.4 Устройство и работа

Извещатель представляет собой пластиковый корпус красного цвета из двух половин, скрепляемый винтами. Нижний корпус предназначен для монтажа извещателя, в верхнем расположена плата извещателя и восстанавливаемая пластина активации с надписью «Нажать при пожаре».

Формирования сигнала «пожар» на станцию пожарной сигнализации осуществляется при ручном нажатии на пластину активации. Это приводит к изменению положения контактной группы на плате извещателя, на пластине активации появляется индикаторная полоса желтого цвета.

Восстановление положения пластины и контактной группы осуществляется с помощью ключа. Для восстановления положения пластины вставить ключ в нижней части извещателя до упора, потянуть нижнюю рамку вниз, вытащить ключ, нажимая на нижнюю рамку снизу вверх завести ее на место до щелчка, контролируя, что желтая индикаторная полоса зашла внутрь извещателя.

Сброс сигнала производится со станции.

Для отображения режима работы извещатель имеет встроенный индикатор (светодиод) красного цвета. Оптическая индикация режимов работы извещателя:

- Дежурный режим – мигание индикатора с частотой 1 Гц;
- Пожар – непрерывное свечение индикатора;

Внешний вид извещателя и баз представлен на рисунке 2.1.



Рисунок 2.1 – Внешний вид извещателя

1.5 Средства измерения, инструмент и принадлежности

При производстве работ по монтажу, пусконаладке и обслуживанию извещателя необходимо использовать исправные приборы, инструменты и принадлежности.

Список рекомендуемого оборудования для проведения работ представлен в таблице 1.5.1.

Таблица 1.5.1.

Наименование	Характеристика
Мультиметр	Измерение постоянного и переменного напряжения до 500 В, измерение силы тока до 5 А, измерение сопротивления до 2 МОМ
Отвертка 7810-1044 исполнение 1 по ГОСТ 17199-88	1,2 x 8,0 x 70
Отвертка 7810-1045 исполнение 2 по ГОСТ 17199-88	1,2 x 8,0 x 70
Бокорезы	(100 – 160) мм

1.6 Маркировка и пломбирование

На каждый извещатель с лицевой стороны нанесен логотип, а с тыльной стороны верхней половины извещателя нанесены: условное и коммерческое обозначение, торговая марка предприятия-изготовителя, знак обращения на рынке, месяц и год изготовления, серийный номер извещателя.

Пломбирование извещателя не предусмотрено.

1.7 Упаковка

Упаковка извещателя (извещателей, при групповой упаковке) представляет собой картонную коробку с вложенной этикеткой.

2 Использование по назначению

2.1 Эксплуатационные ограничения

При эксплуатации требуется исключить влияние агрессивных след, пыли, влаги и жесткой электромагнитной обстановки на извещатель.

Извещатель запрещено использовать во взрывоопасных помещениях.

2.2 Подготовка к использованию

При подготовке к монтажу необходимо:

- открыть упаковку;
- проверить комплектность согласно этикетке;
- провести внешний осмотр извещателя на отсутствие внешних повреждений и сверить маркировку извещателя с проектными решениями.

В случае, когда извещатель находился в условиях отрицательных температур перед проведением работ по монтажу, выдержать извещатель не менее двух часов в упаковке при комнатной температуре для предотвращения выпадения конденсата на внутренних поверхностях корпуса.

2.3 Монтаж извещателя

Монтаж и техническое обслуживание извещателя производить лицам, имеющим необходимую квалификацию и допуск по электробезопасности не ниже второй.

Монтаж и техническое обслуживание извещателя производить при отключенном напряжении питания шлейфа пожарной сигнализации.

Монтаж извещателя производится в следующем порядке:

- закрепить нижнюю часть извещателя, установочные размеры указаны на рисунке 2.2;
- вставить ключ в верхнюю часть извещателя до упора;
- снять нижнюю рамку и пластину активации;
- закрутить крепеж из комплекта поставки в верхние отверстия;
- установить пластину активации заведя ее снизу вверх в паз;
- одеть нижнюю рамку;
- нажимая на нижнюю рамку снизу вверх завести ее на место до щелчка, контролируя, что желтая индикаторная полоса зашла внутрь извещателя;

Место размещения извещателя выбирается исходя из проекта на систему пожарной сигнализации и действующих норм и правил установки извещателей.

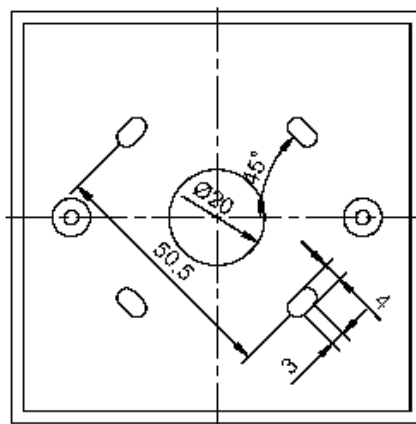


Рисунок 2.2 – Установочные размеры извещателя

2.3 Схема подключения извещателя к шлейфу пожарной сигнализации представлена на рисунке

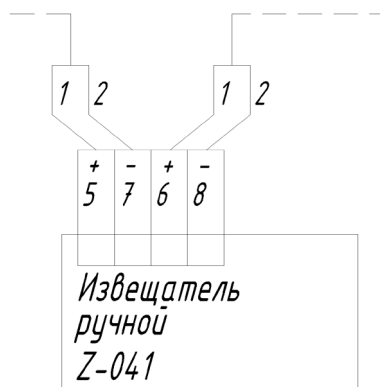


Рисунок 2.3 – Схема подключения базы

2.4 Программирование адреса извещателя

Программирование адреса извещателя производится с помощью программатора Z-511 в соответствии с СМС.426469.511РЭ. Адрес извещателя, установленный на заводе «001».

Для программирования адреса извещателя необходимо подключить извещатель к программатору, и выполнить следующие действия:

- Для записи адреса в извещатель - ввести адрес извещателя в соответствии с проектом на систему пожарной сигнализации нажатием клавиш «0»-«9». Допустимые значения лежат в диапазоне от 001 до 250. После ввода адреса нажать клавишу ЗА, после этого адрес будет записан в программируемый извещатель. В этом режиме возможно повторно занести другой адрес в тот же извещатель.
- Для чтения запрограммированного ранее адреса извещателя нажать клавишу ЧА. На дисплее отобразится адрес извещателя. Проверить, что отображенный адрес соответствует ранее введенному.

3 Техническое обслуживание

Техническое обслуживание извещателя проводится потребителем.

Регламент технического обслуживания должен соответствовать действующим нормам, а персонал должен обладать навыками и необходимыми допусками на производство работ.

Для проверки работоспособности извещателя проводится его активация.

4 Текущий ремонт

Текущий ремонт извещателя, при обнаружении неисправности, может производиться только на предприятии-изготовителе.

Неисправный извещатель направляют в ремонт установленным порядком.

Рекламации направлять по адресу:

ООО «Спецмонтажсервис», 190020, г. СПб, наб. Обводного канала, д. 138, к.7, лит. А.

Тел.: (812) 611-11-93, факс: (812) 611-11-89.

E-mail: sales_zl@specmont.ru, <http://www.z-line.ru>

При обнаружении следов попытки самостоятельного ремонта потребителем рекламация будет отклонена заводом-изготовителем.

5 Хранение

Хранить в закрытой таре изготовителя вдали от источников тепла при температуре окружающей среды от плюс 5 °С до плюс 40 °С и относительной влажности воздуха не более 80 %.

Срок хранения - не более 5 лет со дня изготовления.

6 Транспортирование

Допускается транспортирование извещателей только в закрытом транспорте (железнодорожных вагонах, контейнерах, закрытых автомашинах, трюмах, герметизированных отапливаемых отсеках самолетов и т.д.). Условия хранения при транспортировании должны соответствовать условиям 5 по ГОСТ 15150-69.

7 Утилизация

Извещатель не содержит в составе материалов, оказывающих влияние на окружающую среду, драгоценных и цветных металлов. При утилизации, не требует специальных мер безопасности и учета.

8 Гарантии изготовителя

Изготовитель гарантирует соответствие ППКУП техническим требованиям при соблюдении условий транспортирования, хранения, монтажа, эксплуатации и технического обслуживания.

Гарантийный срок – 24 месяца с дня ввода в эксплуатацию, но не более 36 месяцев с даты поставки.

9 Сведения о сертификации.

Сертификат соответствия требованиям пожарной безопасности № ЕАЭС RU

С-RU.НВ77.В.00472/23 Серия RU № 0427427.