

EAC



**Извещатель пожарный ручной адресный
ИП 513-043Z-A (Z-043)**

Руководство по эксплуатации

СМС.425211.043РЭ



Настоящее руководство по эксплуатации предназначено для ознакомления с принципом работы, монтажом и эксплуатацией извещателя пожарного ручного адресного ИП 513-043Z-A (Z-043) (далее извещатель).

К работе с извещателем допускается персонал, изучивший настоящее руководство. Работы по монтажу, пуско-наладочные работы и эксплуатация должны проводиться с соблюдением требований мер безопасности в соответствии с действующими нормативами на месте проведения работ.

1 Описание и работа

1.1 Назначение изделия

Извещатель предназначен для применения в адресно-аналоговой системе пожарной сигнализации Z-Line для формирования сигнала «пожар» в ручном режиме.

Электропитание извещателя осуществляется от шлейфа пожарной сигнализации панели Z-101 или контроллера Z-102 пожарной адресно-аналоговой сигнализации Z-Line.

Подключение извещателя к шлейфу пожарной сигнализации осуществляется через клеммные контакты.

Формирование извещения «Пожар» происходит путем нажатия на восстанавливаемую пластину.

Извещатель рассчитан на круглосуточную работу.

Извещатель восстанавливаемый.

Извещатель требует периодического обслуживания.

Примечание – Допускается применение извещателя в других адресно-аналоговых системах пожарной сигнализации при условии использования по прямому назначению по согласованию с производителем.

1.2 Технические характеристики

Таблица 1.2.1 – Общие технические характеристики извещателя.

Наименование характеристики		Значение характеристики
Напряжение питания, В		от 18 до 26
Ток потребления в дежурном режиме, мкА		250
Ток потребления в режиме «Пожар», мА		2
Ток через ВУОС, мА		1
Температура эксплуатации, °С		от минус 10 до плюс 55
Относительная влажность воздуха, % при температуре плюс 40 °С		93
Степень защиты		IP 41
Габаритные размеры, мм	Длина, мм	90
	Ширина, мм	86
	Высота, мм	34
Масса, кг		не более 0,2
Вероятность безотказной работы за 1000 ч		0,97
Средний срок службы, лет		10

Извещатель устойчив к электромагнитным помехам и соответствует требованиям второй степени жесткости стандартов, перечисленных в приложении Б ГОСТ Р 53325-2012.

Уровень промышленных радиопомех, создаваемых извещателем, не превышает норм, установленных ГОСТ 30805.22 для оборудования информационных технологий класса Б.

ВНИМАНИЕ! КАЧЕСТВО ФУНКЦИОНИРОВАНИЯ ИЗВЕЩАТЕЛЯ НЕ ГАРАНТИРУЕТСЯ, ЕСЛИ ЭЛЕКТРОМАГНИТНАЯ ОБСТАНОВКА В МЕСТЕ УСТАНОВКИ НЕ СООТВЕТСТВУЕТ УСЛОВИЯМ ЭКСПЛУАТАЦИИ.

1.3 Состав извещателя

Извещатель может поставляться как в индивидуальной, так и групповой упаковке по два, три, пять и десять штук.

Каждый извещатель, не зависимо от упаковки, поставляется в комплекте с специальным ключом для восстановления положения пластины активации.

Каждая упаковка комплектуется этикеткой СМС.425211.043ЭТ.

1.4 Устройство и работа

Извещатель представляет собой пластиковый корпус красного цвета с установочной базой. База предназначена для монтажа извещателя, в корпусе расположена плата извещателя и восстанавливаемая пластина активации с надписью «Нажать при пожаре».

Формирования сигнала «пожар» на станцию пожарной сигнализации осуществляется при ручном нажатии на пластину активации. Это приводит к изменению положения контактной группы на плате извещателя, на пластине активации, в левой части, появляется индикаторная полоса желто-черного цвета.

Восстановление положения пластины и контактной группы осуществляется с помощью ключа. Для восстановления положения пластины вставить ключ в нижней части извещателя до упора, контролируя, что желто-черная индикаторная полоса зашла внутрь извещателя.

Сброс сигнала производится со станции.

Для отображения режима работы извещатель имеет встроенный индикатор (светодиод) красного цвета. Оптическая индикация режимов работы извещателя:

- Дежурный режим – мигание индикатора с частотой 1 Гц;
- Пожар – непрерывное свечение индикатора;

Внешний вид извещателя и баз представлен на рисунке 2.1.



Рисунок 2.1 – Внешний вид извещателя

1.5 Средства измерения, инструмент и принадлежности

При производстве работ по монтажу, пусконаладке и обслуживанию извещателя необходимо использовать исправные приборы, инструменты и принадлежности.

Список рекомендуемого оборудования для проведения работ представлен в таблице 1.5.1.

Таблица 1.5.1.

Наименование	Характеристика
Мультиметр	Измерение постоянного и переменного напряжения до 500 В, измерение силы тока до 5 А, измерение сопротивления до 2 МОМ
Отвертка 7810-1044 исполнение 1 по ГОСТ 17199-88	1,2 x 8,0 x 70
Отвертка 7810-1045 исполнение 2 по ГОСТ 17199-88	1,2 x 8,0 x 70
Бокорезы	(100 – 160) мм

1.6 Маркировка и пломбирование

На каждый извещатель с лицевой стороны нанесен логотип, а с тыльной стороны верхней половины извещателя нанесены: условное и коммерческое обозначение, торговая марка предприятия-изготовителя, знак обращения на рынке, месяц и год изготовления, серийный номер извещателя.

Пломбирование извещателя не предусмотрено.

1.7 Упаковка

Упаковка извещателя (извещателей, при групповой упаковке) представляет собой картонную коробку с вложенной этикеткой.

2 Использование по назначению

2.1 Эксплуатационные ограничения

При эксплуатации требуется исключить влияние агрессивных след, пыли, влаги и жесткой электромагнитной обстановки на извещатель.

Извещатель запрещено использовать во взрывоопасных помещениях.

2.2 Подготовка к использованию

При подготовке к монтажу необходимо:

- открыть упаковку;
- проверить комплектность согласно этикетке;
- провести внешний осмотр извещателя на отсутствие внешних повреждений и сверить маркировку извещателя с проектными решениями.

В случае, когда извещатель находился в условиях отрицательных температур перед проведением работ по монтажу, выдержать извещатель не менее двух часов в упаковке при комнатной температуре для предотвращения выпадения конденсата на внутренних поверхностях корпуса.

2.3 Монтаж извещателя

Монтаж и техническое обслуживание извещателя производить лицам, имеющим необходимую квалификацию и допуск по электробезопасности не ниже второй.

Монтаж и техническое обслуживание извещателя производить при отключенном напряжении питания шлейфа пожарной сигнализации.

Монтаж извещателя производится в следующем порядке:

- закрепить нижнюю часть извещателя, установочные размеры указаны на рисунке 2.2;
- вставить ключ в верхнюю часть извещателя до упора;
- снять нижнюю рамку и пластину активации;
- закрутить крепеж из комплекта поставки в верхние отверстия;
- установить пластину активации заведя ее снизу вверх в паз;
- одеть нижнюю рамку;
- нажимая на нижнюю рамку снизу вверх завести ее на место до щелчка, контролируя, что желтая индикаторная полоса зашла внутрь извещателя;

Место размещения извещателя выбирается исходя из проекта на систему пожарной сигнализации и действующих норм и правил установки извещателей.

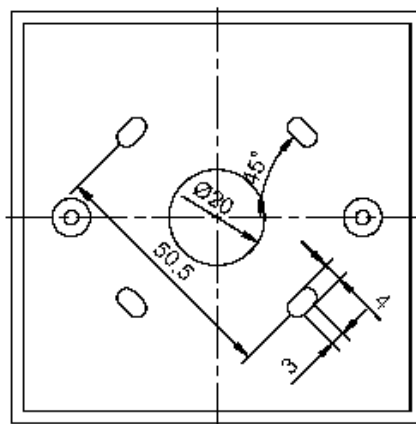


Рисунок 2.2 – Установочные размеры извещателя

2.3 Схема подключения извещателя к шлейфу пожарной сигнализации представлена на рисунке

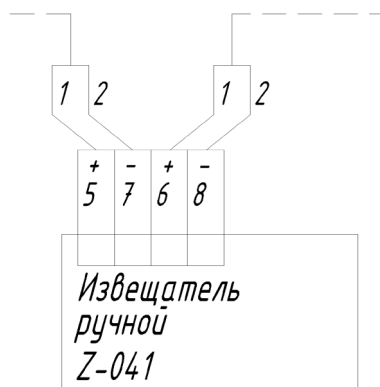


Рисунок 2.3 – Схема подключения базы

2.4 Программирование адреса извещателя

Программирование адреса извещателя производится с помощью программатора Z-511 в соответствии с СМС.426469.511РЭ. Адрес извещателя, установленный на заводе «001».

Для программирования адреса извещателя необходимо подключить извещатель к программатору, и выполнить следующие действия:

- Для записи адреса в извещатель - ввести адрес извещателя в соответствии с проектом на систему пожарной сигнализации нажатием клавиш «0»-«9». Допустимые значения лежат в диапазоне от 001 до 250. После ввода адреса нажать клавишу ЗА, после этого адрес будет записан в программируемый извещатель. В этом режиме возможно повторно занести другой адрес в тот же извещатель.
- Для чтения запрограммированного ранее адреса извещателя нажать клавишу ЧА. На дисплее отобразится адрес извещателя. Проверить, что отображенный адрес соответствует ранее введенному.

3 Техническое обслуживание

Техническое обслуживание извещателя проводится потребителем.

Регламент технического обслуживания должен соответствовать действующим нормам, а персонал должен обладать навыками и необходимыми допусками на производство работ.

Для проверки работоспособности извещателя проводится его активация.

4 Текущий ремонт

Текущий ремонт извещателя, при обнаружении неисправности, может производиться только на предприятии-изготовителе.

Неисправный извещатель направляют в ремонт установленным порядком.

Рекламации направлять по адресу:

ООО «Спецмонтажсервис», 190020, г. СПб, наб. Обводного канала, д. 138, к.7, лит. А.

Тел.: (812) 611-11-93, факс: (812) 611-11-89.

E-mail: sales_zl@specmont.ru, <http://www.z-line.ru>

При обнаружении следов попытки самостоятельного ремонта потребителем рекламация будет отклонена заводом-изготовителем.

5 Хранение

Хранить в закрытой таре изготовителя вдали от источников тепла при температуре окружающей среды от плюс 5 °С до плюс 40 °С и относительной влажности воздуха не более 80 %.

Срок хранения - не более 5 лет со дня изготовления.

6 Транспортирование

Допускается транспортирование извещателей только в закрытом транспорте (железнодорожных вагонах, контейнерах, закрытых автомашинах, трюмах, герметизированных отапливаемых отсеках самолетов и т.д.). Условия хранения при транспортировании должны соответствовать условиям 5 по ГОСТ 15150-69.

7 Утилизация

Извещатель не содержит в составе материалов, оказывающих влияние на окружающую среду, драгоценных и цветных металлов. При утилизации, не требует специальных мер безопасности и учета.

8 Гарантии изготовителя

Изготовитель гарантирует соответствие ППКУП техническим требованиям при соблюдении условий транспортирования, хранения, монтажа, эксплуатации и технического обслуживания.

Гарантийный срок – 24 месяца с дня ввода в эксплуатацию, но не более 36 месяцев с даты поставки.

9 Сведения о сертификации.

Сертификат соответствия требованиям пожарной безопасности № ЕАЭС RU

С-RU.НВ77.В.00472/23 Серия RU № 0427427.