



**Паспорт изделия  
ИПР513-043Z-A (Z-043)  
Извещатель пожарный ручной адресный**



### Назначение:

- Предназначен для ручной подачи сигнала о пожаре.
- Максимальное время отклика 3 секунды.
- Имеет встроенный индикатор (светодиод).
- Программирование извещателя осуществляется при помощи программатора адресов Z-

511.

- Винты для монтажа базы на стену в комплект не входят.

### Применение:

- Ручной извещатель устанавливается на путях эвакуации, лестничных клетках.
- При нажатии на пластину - срабатывает микропереключатель.
- Восстановление извещателя в работоспособное состояние осуществляется при помощи

ключа.

### Принцип работы:

- Извещатель выполнен в ярко-красном корпусе из ударопрочной пластмассы.
- Приводится в действие нажатием на приводной элемент – неразрушаемую пластину в углублении корпуса. После срабатывания пластина фиксируется в нажатом состоянии. Контрастная шторка, появившаяся в углублении, указывает, что извещатель переведен в тревожное состояние. При нажатии на пластину - срабатывает микропереключатель.

- Восстановление извещателя в работоспособное состояние осуществляется при помощи ключа.

- При срабатывании извещатель передает на приемно-контрольный прибор сообщение с указанием своего адресного кода.

### Комплектность.

Извещатель ИПР513-043Z-A \_\_\_\_\_ шт.

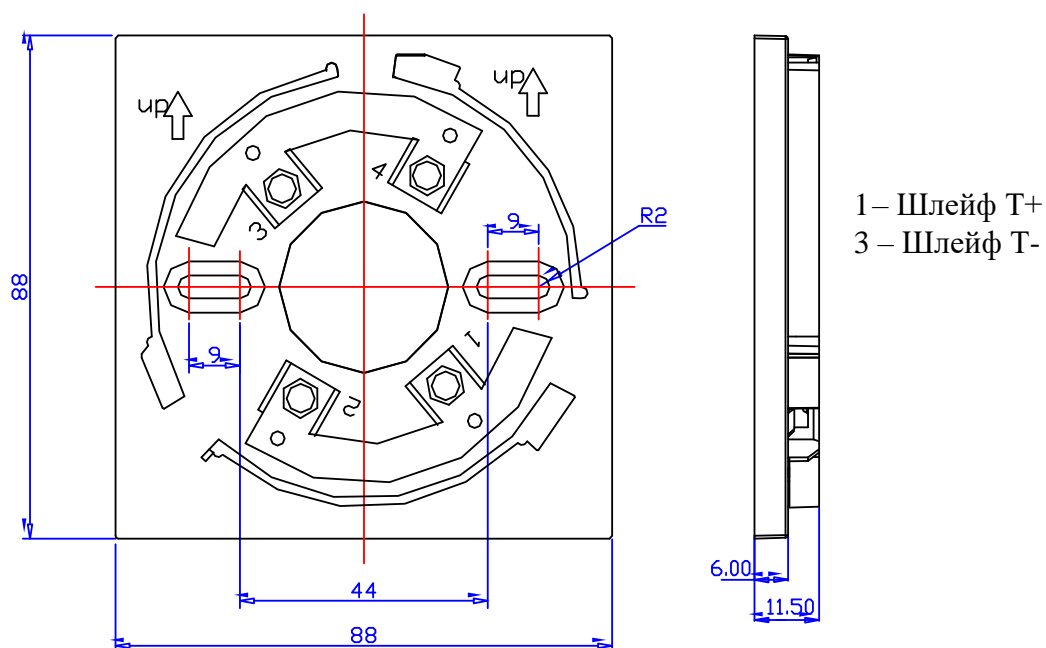
Задняя крышка извещателя ИПР513-043Z-A \_\_\_\_\_ шт.

Ключ для извещателя \_\_\_\_\_ шт.

Паспорт изделия \_\_\_\_\_ экз.

### Технические параметры и схема подключения.

Основные параметры	
Напряжение питания	18В – 26В
Ток потребления в дежурном режиме	250 мкА
Режим тревоги	2 мА
Высота установки	1,5 м
Нагрузка доп. контактов	1А, =27В
Цвет индикатора	красный
Диапазон рабочих температур	-10...+55 °С
Относительная влажность	до 95%
Вес, г.	200
Размеры, мм	88x92x34
Цвет	красный





## **ВНИМАНИЕ!**

Любое обслуживание должно производиться авторизованным персоналом. Вскрытие платы изделия влечет лишение гарантии.

## **ТРЕБОВАНИЯ ПО УСТАНОВКЕ.**

Подключение должно производиться кабелем согласно СП 484.1311500.2020. Установка должна производиться на высоте 1,5 метра от уровня пола.

Программирование адреса должно производиться при помощи программатора адресов Z-511.

## **Свидетельство о приемке и упаковке.**

Извещатели пожарные ручные адресные ИПР513-043Z-A (заводские номера указаны на корпусе каждого извещателя), в количестве \_\_\_ шт. соответствуют техническим условиям и признаны годными к эксплуатации.

**Дата продажи:**

**Представитель** \_\_\_\_\_

## **Сведения о сертификации.**

Сертификат пожарной безопасности С-RU.ПБ34.В.01786.

## **Гарантии изготовителя.**

Средний срок службы извещателя - 10 лет.

Поставщик гарантирует 36 месяцев безотказной работы изделия с момента покупки, при условии соблюдения правил эксплуатации, изложенных в настоящем руководстве. В случае обнаружения недостатков в работе изделия, связанных с заводским браком, поставщик гарантирует бесплатный ремонт или безвозмездную замену изделия на аналогичное. Доставка изделия от потребителя до поставщика и обратно производится за счёт потребителя.

По вопросам технической поддержки следует обращаться к торгующей организации, продавшей изделие или к поставщику.

## **Рекламации отправлять по адресу:**

ООО «Спецмонтажсервис», 190020, г. Санкт-Петербург, наб. Обводного канала, д. 138, к.7, лит. А. Тел.: (812) 611-11-93, факс: (812) 611-11-89.

E-mail: [sales\\_Zl@specmont.ru](mailto:sales_Zl@specmont.ru), <https://z-line.su>.