



**Руководство по эксплуатации
Z-011
Модуль с изолятором короткого замыкания**



Назначение:

• При возникновении короткого замыкания (КЗ) в шлейфе, отключает короткозамкнутую часть шлейфа между двумя ближайшими изоляторами КЗ (Z-011 модуль изолятора КЗ или база с изолятором КЗ Z-003/ Z-005).

Особенности:

- Имеет встроенный индикатор (светодиод), который загорается при срабатывании изолятора КЗ, что облегчает визуальное обнаружение проблемного участка шлейфа.
- Количество модулей в шлейфе не ограничено.
- Не имеет адреса.

Комплектность.

Модуль Z-011 _____ шт.

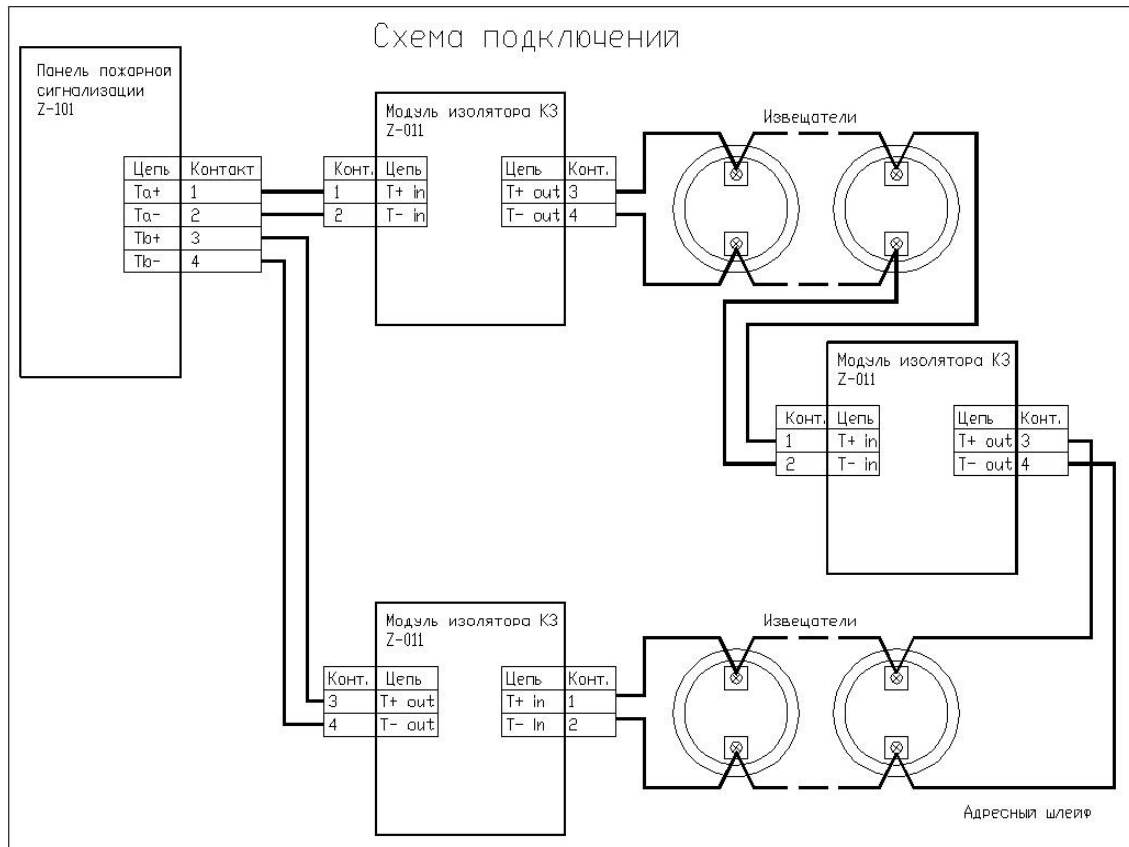
Индивидуальная упаковка _____ шт.

Руководство по эксплуатации _____ экз.

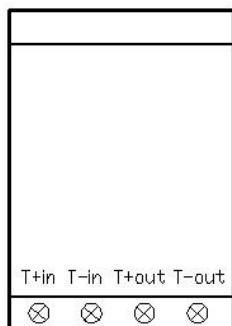
Технические параметры:

Основные параметры	
Напряжение питания	18В – 26В
Ток потребления в дежурном режиме	500 мкА
Режим КЗ	8 мА
Ток перехода в режим изоляции	500 мА
Цвет индикатора	красный
Диапазон рабочих температур	-10...+55 °С
Относительная влажность	до 95%
Размеры, мм.	120x85x34
Вес, г.	100
Цвет	светло-кремовый

Схема подключения:

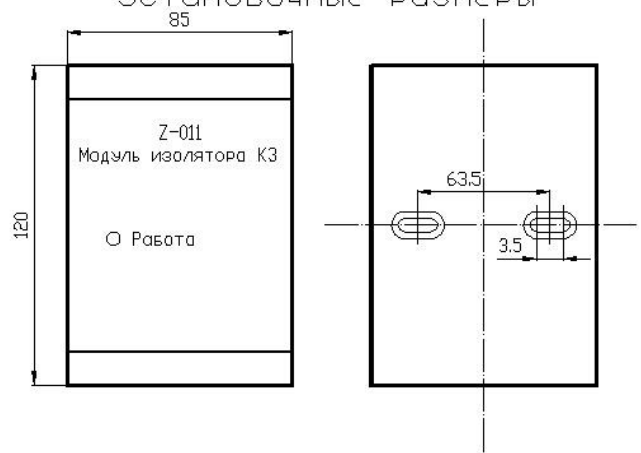


Внешние соединения:



T+in, T-in:
Вход адресного шлейфа
T+out, T-out:
Выход адресного шлейфа
(изолируемый выход)

Установочные размеры





ВНИМАНИЕ!

Любое обслуживание должно производиться авторизованным персоналом. Вскрытие платы изделия влечет лишение гарантии.

ТРЕБОВАНИЯ ПО УСТАНОВКЕ.

Подключение должно производиться кабелем согласно СП 484.1311500.2020. Установка должна производиться в местах, доступных для обслуживания. Место установки должно быть помечено для облегчения доступа.

Свидетельство о приемке и упаковке.

Модули изолятора КЗ Z-011, в количестве ____ шт. соответствуют техническим условиям и признаны годными к эксплуатации.

Дата продажи:

Представитель _____

Сведения о сертификации.

Сертификат пожарной безопасности С-RU.ПБ34.В.01786.

Гарантии изготовителя.

Средний срок службы модуля - 10 лет.

Поставщик гарантирует 36 месяцев безотказной работы изделия с момента покупки, при условии соблюдения правил эксплуатации, изложенных в настоящем руководстве. В случае обнаружения недостатков в работе изделия, связанных с заводским браком, поставщик гарантирует бесплатный ремонт или безвозмездную замену изделия на аналогичное. Доставка изделия от потребителя до поставщика и обратно производится за счёт потребителя.

По вопросам технической поддержки следует обращаться к торгующей организации, продавшей изделие или к поставщику.

Рекламации отправлять по адресу:

ООО «Спецмонтажсервис», 190020, г. Санкт-Петербург, наб. Обводного канала, д. 138, к.7, лит. А. Тел.: (812) 611-11-93, факс: (812) 611-11-89.

E-mail: sales_ZI@specmont.ru, <https://z-line.su>.