

**Руководство по эксплуатации
Z-023
Модуля управления и контроля**



Z-023 Модуль управления и контроля

Содержание.

1. Общие сведения.	3
1.1 Комплект поставки	3
2. Технические характеристики.....	3
3. Описание и работа модуля.	4
3.1 Внешние соединения и установочные размеры:	4
3.2 Плата	4
3.3 Программирование адреса.	5
3.4 Схема внешних подключений	5
3.5 Режим работы модуля.	6
3.6 Свидетельство о приемки	6

Z-023 Модуль управления и контроля



1. Общие сведения.

Модуль Z-023 предназначен для работы в составе оборудования Z-line. Имеет свой адрес. Модуль подключается в адресный шлейф (до 250 адресов). Модуль предназначен для управления внешним оборудованием.

- Содержит вход обратной связи.
- Получение сигнала «Неисправность» при замыкании цепи обратной связи без сигнала «Пожар».
- Группа контактов для подачи/снятия напряжения с объекта управления (K1K2 и NK1NK2).
- Имеет 2 встроенных индикатора (светодиод) РАБОТА и АКТИВАЦИЯ.
- Программирование модуля осуществляется при помощи программатора адресов Z-511.

Модуль управления и контроля Z-023 служит для управления внешним оборудованием таким как:

- огнезадерживающие клапаны,
- люки дымоудаления.,
- системы вентиляции и т.д.

Содержит один вход обратной связи. Контроль наличия питания на внешнем источнике.

1.1 Комплект поставки.

Модуль Z-023 _____ шт.

Индивидуальная упаковка _____ шт.

Руководство по эксплуатации _____ экз.

ВНИМАНИЕ! РЕЗИСТОРЫ В КОМПЛЕКТ ПОСТАВКИ НЕ ВХОДЯТ.

2. Технические характеристики.

Основные параметры	
Напряжение питания	18В – 26В
Ток потребления в дежурном режиме	380 мкА
Оконечное сопротивление	200 кОм, 910 Ом
Исполнение	IP 41
Диапазон рабочих температур	-10...+55 °С
Относительная влажность	до 95%
Размеры, мм.	120x85x34
Вес, г.	100
Цвет	светло-кремовый

Z-023 Модуль управления и контроля

3. Описание и работа модуля.

3.1 Внешние соединения и установочные размеры:

Расположение внешних соединений и установочные размеры приведены на рисунках 3.1.1 и 3.1.2.

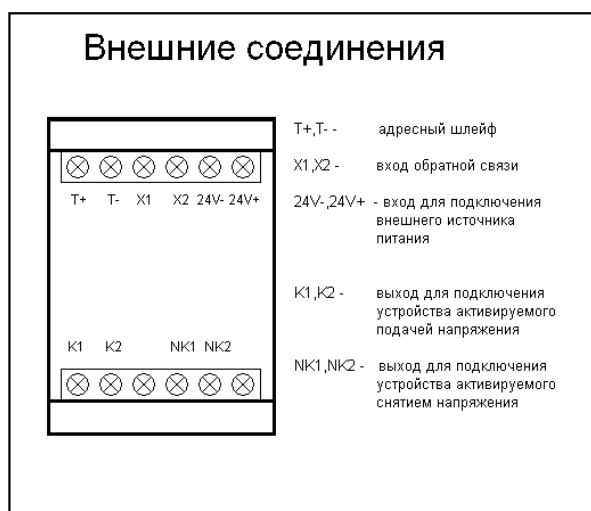


Рис. 3.1.1. Внешние соединения.

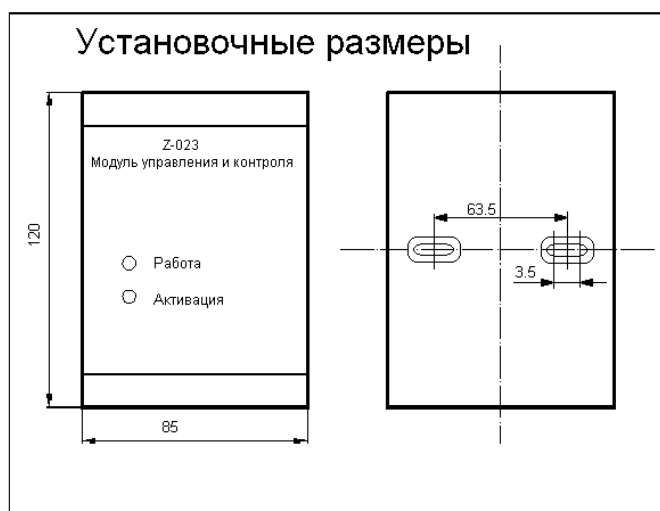


Рис.3.1.2 Установочные размеры.

3.2 Плата

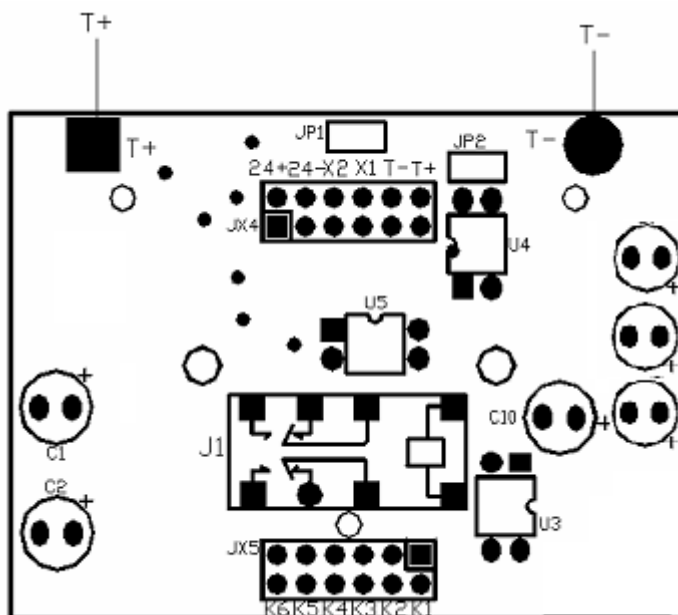


Рис. 2.2.1 Внешний вид платы устройства.

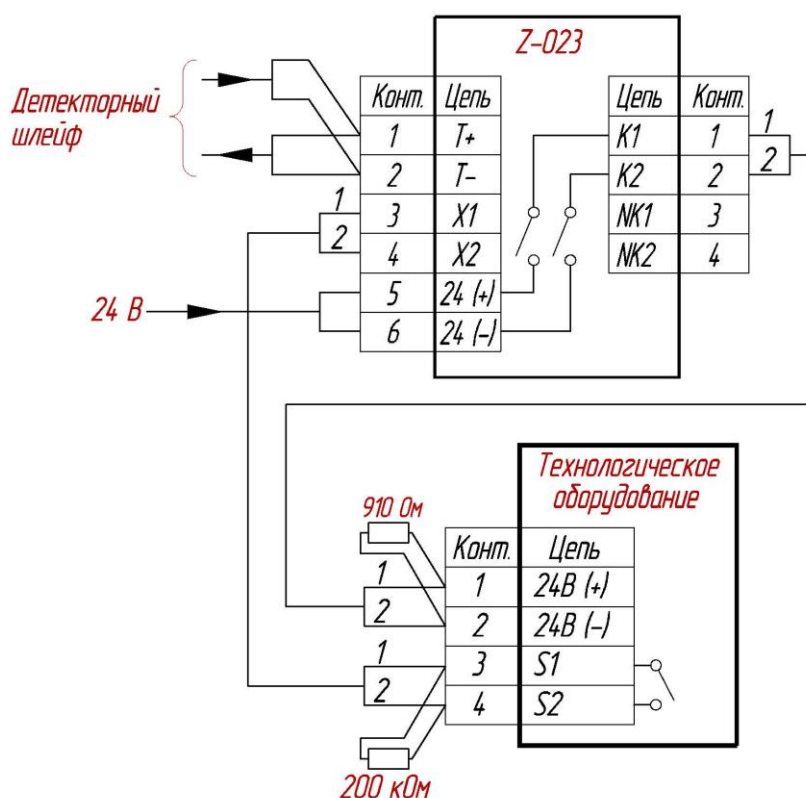
Z-023 Модуль управления и контроля

3.3 Программирование адреса.

Для программирования адреса необходимо:

1. Извлечь плату из основания.
2. Установить переключки JP1, JP2. (см. Рис. 2.2.1).
3. Подключится, соблюдая полярность, к контактным площадкам T+, T- с помощью программатора Z-511. (см. Рис. 2.2.1).
4. Задать адрес устройства согласно инструкции программатора.
5. Снять переключки JP1, JP2. (см. Рис. 2.2.1).
6. Установить плату на основание.

3.4 Схема внешних подключений



Внимание: для правильного определения устройства в адресном шлейфе пожарной сигнализации – установка резисторов обязательна!

Z-023 Модуль управления и контроля

3.5 Режим работы модуля.

Режим работы модуля описан в табл. 3.5.1.

Таб. 3.5.1 Режим работы модуля

Клемма	дежурный режим	тревога
24+24-	24В	24В
K1K2	0В	24В
NK1NK2	24В	0В

В дежурном режиме к клеммам X1X2 должно быть подключено 200 КОм. В противном случае на станции выдаётся сообщение о неисправности. При сработке модуля на клеммы X1X2 подаётся короткое замыкание, в противном случае на станции выдаётся сообщение о неисправности.

3.6 Свидетельство о приемки

Модули управления и контроля Z-023 (заводские номера указаны на корпусе каждого модуля), в количестве ___ шт. соответствуют техническим условиям и признаны годными к эксплуатации.

Дата продажи:

Представитель _____

Сведения о сертификации.

Сертификат пожарной безопасности С-RU.ПБ34.В.01786.

Гарантии изготовителя.

Средний срок службы модуля - 10 лет.

Поставщик гарантирует 36 месяцев безотказной работы изделия с момента покупки, при условии соблюдения правил эксплуатации, изложенных в настоящем руководстве. В случае обнаружения недостатков в работе изделия, связанных с заводским браком, поставщик гарантирует бесплатный ремонт или безвозмездную замену изделия на аналогичное. Доставка изделия от потребителя до поставщика и обратно производится за счёт потребителя.

По вопросам технической поддержки следует обращаться к торгующей организации, продавшей изделие или к поставщику.

Рекламации отправлять по адресу:

ООО «Спецмонтажсервис», 190020, г. Санкт-Петербург, наб. Обводного канала, д. 138, к.7, лит. А. Тел.: (812) 611-11-93, факс: (812) 611-11-89.

E-mail: sales_Zl@specmont.ru, <https://z-line.su>.